

Přivítejte nového člena rodiny. Climbou Triangle (žebřík).

Climbou Triangle (žebřík) je hračka, která podněcuje u dětí motorický vývoj, učí se na ni koncentrovat, zažívají pocit úspěchu a důvěru ve své vlastní schopnosti. Samotné přelézání a podlézání je pro děti velmi důležitým úkolem. V bezpečném prostředí domova si tak osahávají a postupně trénují svou tělesnou koordinaci a rozvíjí hrubomotorické schopnosti. I možnost bezpečného padání, k těmto dovednostem patří.

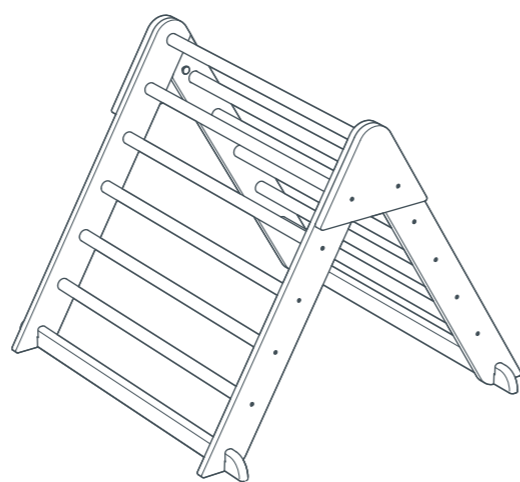
Vyrobeno v ČR z březového a bukového dřeva.
Dřevo je přírodní produkt, proto může mít různé odstíny a suky.

Upozornění:

Pro děti od 1 - 6 let.
Maximální nosnost 60 kg.
Hračka je určena pro pohybovou aktivitu v místnosti.
Umístění hračky není vhodné nad tvrdým povrchem.
Použití pouze s dohledem dospělé osoby.
Používejte s opatrností. Je nutné získat dovednosti, aby se předešlo pádům, které by mohly způsobit zranění.
Jakékoliv úpravy musí být prováděny v souladu s pokyny výrobce!
Upozornění! Pouze pro domácí použití.

Výroba a distribuce
Utukutu s.r.o.

utukutu
climbou



Climbou Triangl (žebřík)
návod k sestavení a použití

Propojte s produkty naší výroby:
Šplhací deska Climbou
Houpačka Spectra

www.utukutu.cz/znacky/utukutu

Welcome a new member of our family. Climbou Triangle.

Climbou is an aid that stimulates children's motor development, helps them learn to concentrate on it and experience a sense of success and confidence in their own abilities. Climbing and crawling itself is a very important task for children.

They touch and gradually train their physical coordination and develop gross motor skills in the safe environment of the home.

Even the possibility of a safe fall is one of these skills.

Made in the Czech Republic. Made of birch and beech wood. Wood is a natural product and therefore it can have different shades and knots.

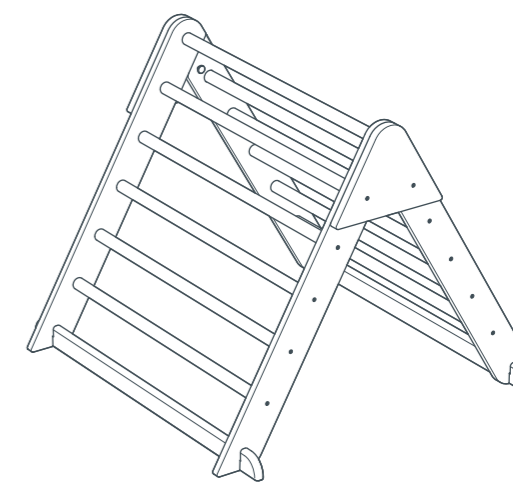
Warning:

For children from 1 to 6 years.
Maximum load 60 kg.
Toy is intended for physical activity in a room.
Placing toy on hard surface is not suitable.
Use with caution, it is necessary to acquire skills to avoid falls and collisions that could cause injury to child or other persons.
Any modifications must be made in accordance with the manufacturer's instructions.

Warning! For home use only.

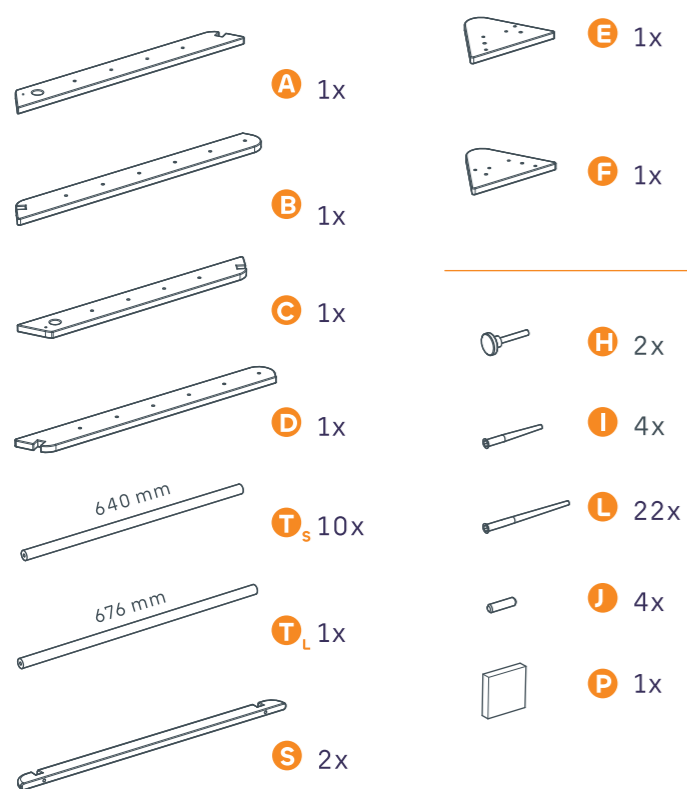
Production and distribution:
Utukutu s.r.o.

utukutu
climbou

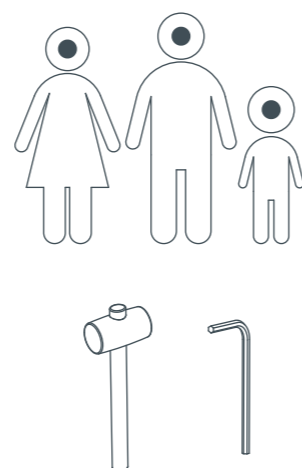


Climbou Triangle
Instructions for assembly and use

Balení Climbou Triangl obsahuje:

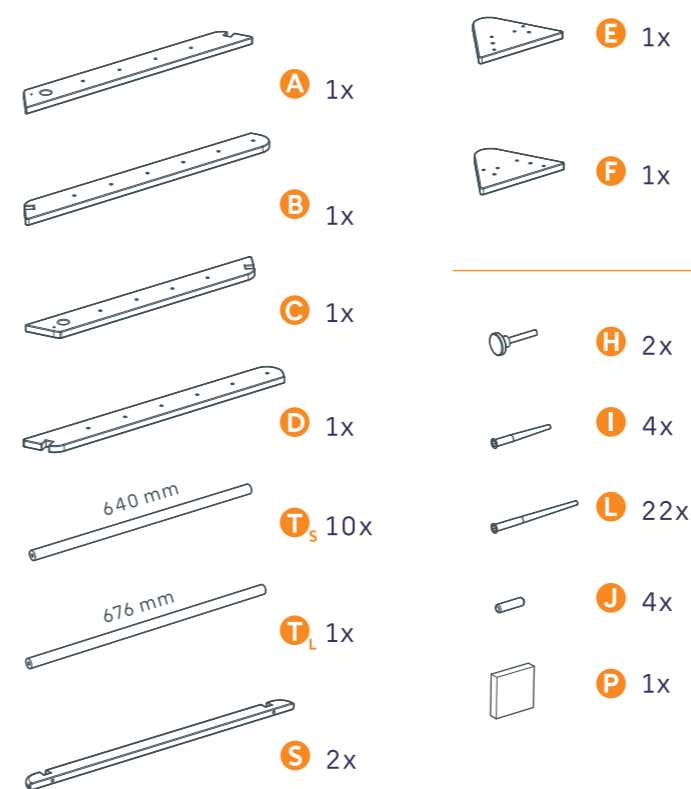


budete potřebovat:

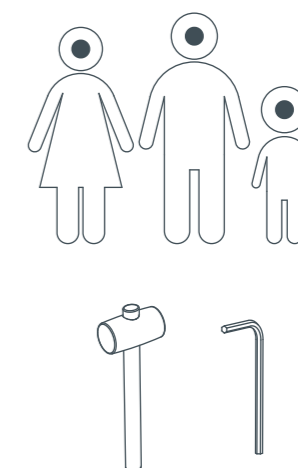


Údržba:
Otírejte vlhkým hadrem.
V případě neprovádění pravidelné údržby se hračka může stát nebezpečnou.
Pravidelně kontrolujte šrouby, zda jsou náležitě dotaženy.
Zkontrolujte zda se někde nevytvořily ostré hrany.
V případě potřeby je nutné je vyměnit.
V případě potřeb vyměňte poškozené části podle pokynů výrobce. Jakékoliv změny, nebo úpravy musí být prováděny podle pokynů výrobce.
Uchovejte návod pro pozdější potřebu.

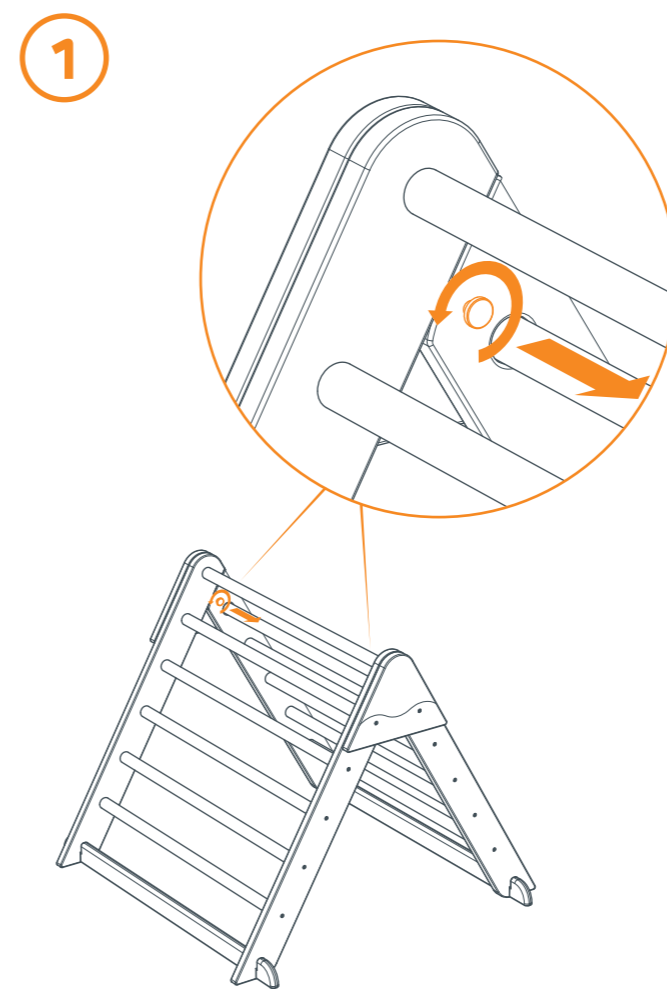
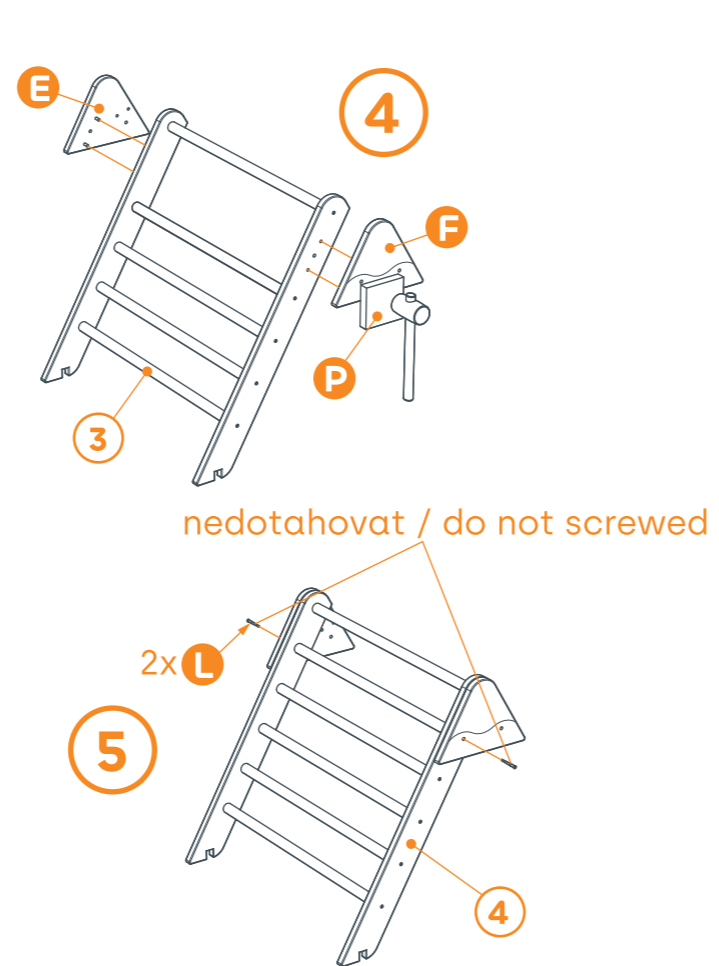
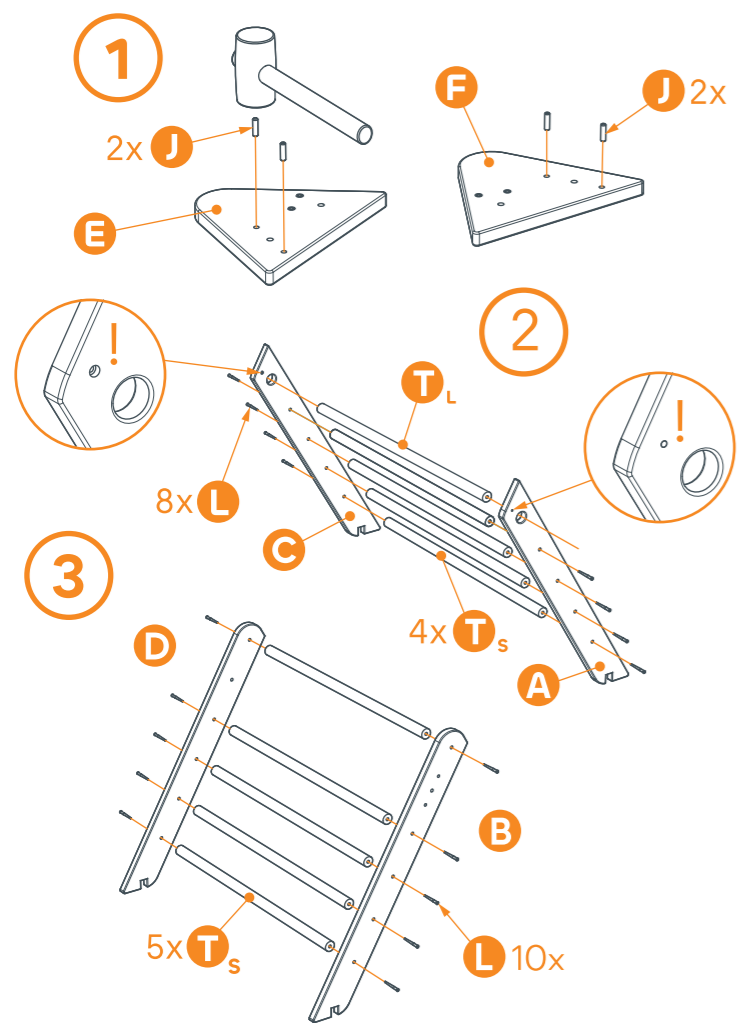
Climbou Triangle packaging contains:



You will need:



Maintenance:
Wipe with a damp cloth.
If regular maintenance is not performed, toy can become dangerous.
Check bolts regularly for tightness.
Check for sharp edges. If necessary, they must be replaced.
If necessary, replace damaged parts according to the manufacturer's instructions.
Any changes or modifications must be made according to the manufacturer's instructions.
Keep this manual for future reference.



utukutu
climbou



Climbou Triangle (žebřík)
skládání
folding and locking

V případě, že se vám Triangl „houpe“, uvolněte šrouby tyček. Následně Triangl zatížíte, např. se na něj posaďte a tyčky utáhněte. Triangl se usadí na všechny čtyři.

